

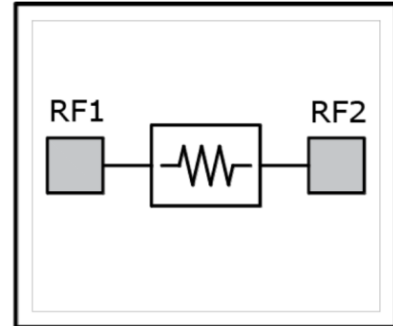
产品概述

VVA50-000204D 是一款可选固定衰减器，工作频率 DC-50GHz，采用 GaAs 工艺制造。输入输出端 50Ω 匹配负载。分别提供了 0dB/2dB/4dB 的衰减量，在 DC-50GHz 频率范围内具有优良的衰减平坦度和驻波特性。

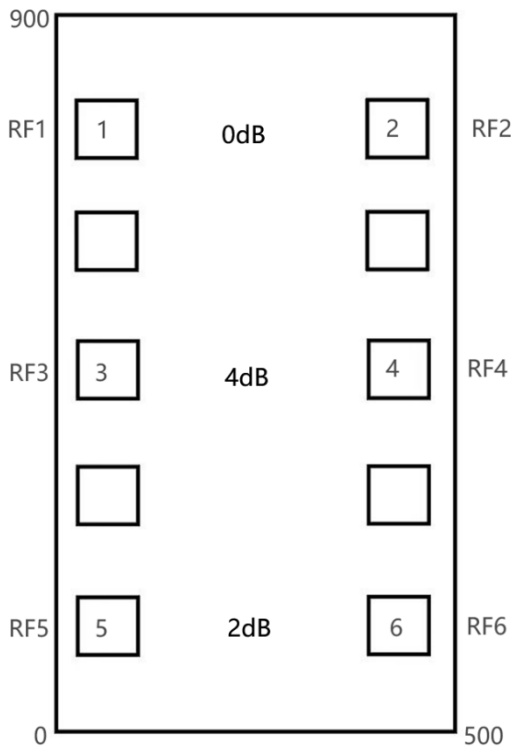
主要特性

- 工作频段：DC-50GHz
- 衰减规格：0dB/2dB/4dB
- 输入和输出回波：-20dB
- 裸片尺寸：0.9mm*0.5mm

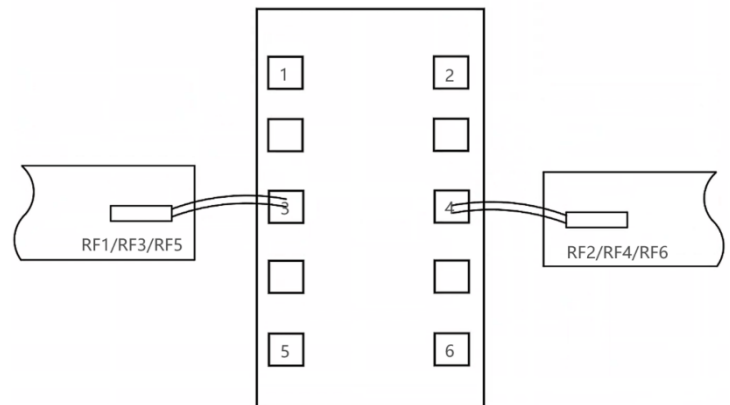
功能框图



尺寸图



应用电路图



注：所有尺寸单位为微米 (um)，所有压点尺寸为 100um*100um。

衰减量	Pad 选择
0 dB	1,2
2 dB	5,6
4 dB	3,4

电气特性

参数	最小值	典型值	最大值	单位
工作频率	DC-50			GHz
衰减量		0		dB
衰减平坦度		±0.2		dB
衰减量		2		dB
衰减平坦度		±0.2		dB
衰减量		4		dB
衰减平坦度		±0.2		dB
输入回波损耗		-20		dB
输出回波损耗		-20		dB

典型曲线

